

Круглые каналные вентиляторы

CDKV



CDKV-S



CDKV

Канальные вентиляторы для систем вентиляции и кондиционирования, устанавливаются в систему круглых воздуховодов. Эксплуатируются в целях подачи и вытяжки воздуха. Не используются при транспортировке загрязненного воздуха, агрессивных, взрывоопасных газов.

Крыльчатка: загнутые назад лопатки, пластмасса или оцинкованная сталь.

Двигатель: наружный ротор, прямая передача, встроенная термомоноконтная защита двигателя, не требующие ухода подшипники с длительным сроком службы.

Корпус: окрашенный RAL 7035.

CDKV-S

Канальные вентиляторы для систем вентиляции и кондиционирования, настенные. Эксплуатируются в целях подачи и вытяжки воздуха. Не используются при транспортировке загрязненного воздуха, агрессивных, взрывоопасных газов.

Принадлежности



МКV, стр. 88



RSKV, стр. 88



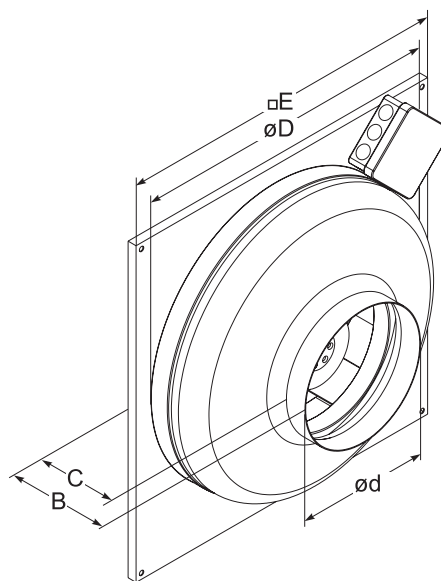
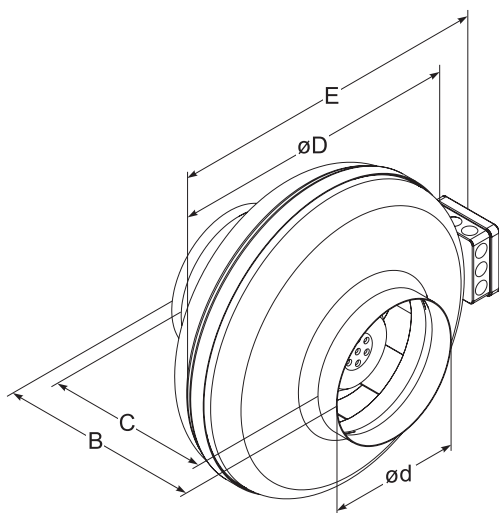
LDCV, стр. 85



FDV, стр. 78



FDIV, стр. 79



CDKV

Модель	Размеры, мм				
	B	C	ø D	ø d	E
CDKV100 MD/LD	206 ± 2	167 ± 2	245	100	287
CDKV125 MD/LD	206 ± 2	175 ± 2	245	125	287
CDKV160 MD	202 ± 2	153 ± 2	245	160	287
CDKV160 LD	227 ± 2	176 ± 2	345	160	389
CDKV200 MD	219 ± 2	167 ± 2	345	200	389
CDKV200 LD	227 ± 2	175 ± 2	345	200	389
CDKV250 MD	223 ± 2	163 ± 2	345	250	389
CDKV250 LD	230 ± 2	170 ± 2	345	250	389
CDKV315 MD	247 ± 2	179 ± 2	402	315	446
CDKV315 LD	257 ± 2	189 ± 2	402	315	446
CDKV355	450	352	420	354	452

CDKV-S

Модель	Размеры, мм				
	B	C	ø D	ø d	E
CDKV-S100 MD/LD	122	103	242	100	310
CDKV-S125 MD/LD	116	101	242	125	310
CDKV-S160 MD	116	92	242	160	310
CDKV-S160 LD	129	104	342	160	400
CDKV-S200 MD	123	99	342	200	400
CDKV-S200 LD	131	107	342	200	400
CDKV-S250 MD	125	100	342	250	400
CDKV-S250 LD	131	106	342	250	400
CDKV-S315 MD	156	116	400	315	460
CDKV-S315 LD	166	126	400	315	460

Принадлежности



ЕКAV, стр. 57

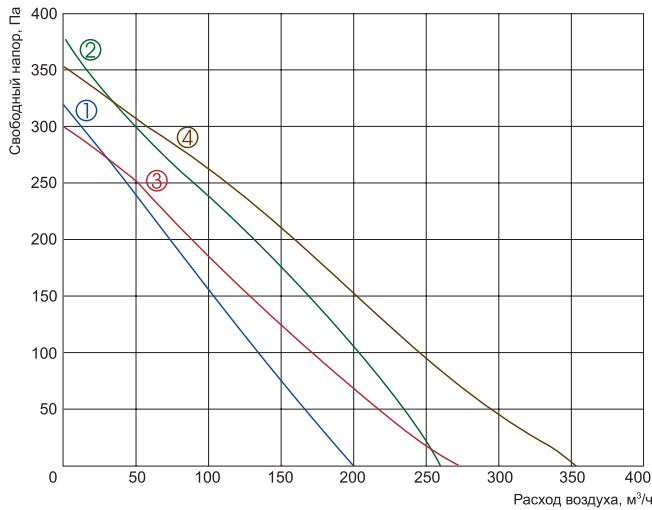


AVSV, стр. 65

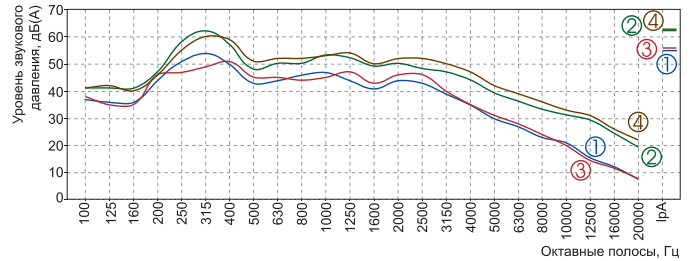


TGVV, стр. 73

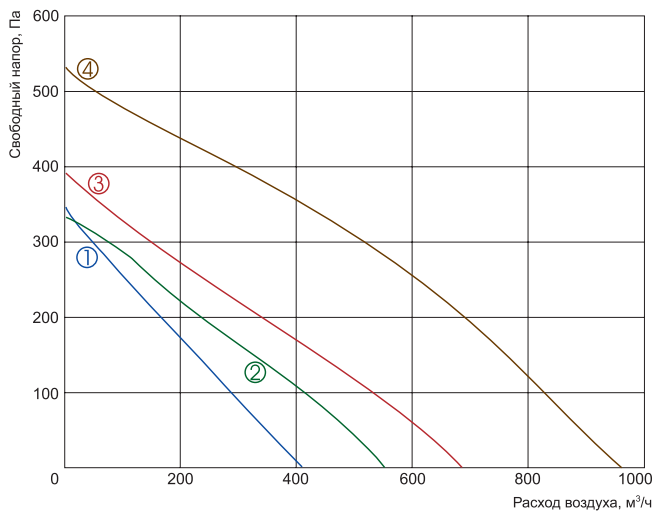
CDKV



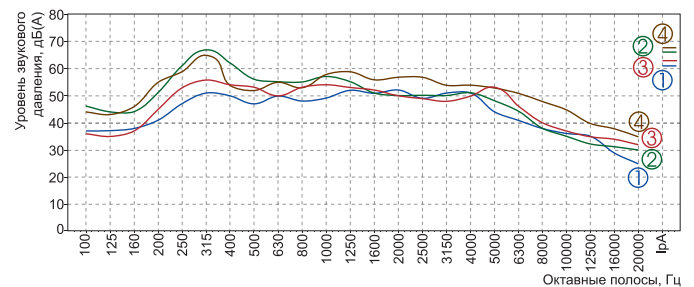
- ① CDKV / CDKV-S 100 MD
- ② CDKV / CDKV-S 100 LD
- ③ CDKV / CDKV-S 125 MD
- ④ CDKV / CDKV-S 125 LD



		100 MD	100 LD	125 MD	125 LD
Параметры электропитания	В / Гц	230 / 50	230 / 50	230 / 50	230 / 50
Потребляемая мощность	Вт	34	58	37	58
Потребляемый ток	А	0,15	0,26	0,16	0,26
Частота вращения	мин ⁻¹	2500	2500	2500	2500
Макс. расход воздуха	м³/ч	200	260	270	352
Макс. температура перемещения воздуха	°С	50	50	50	50
Уровень звукового давления на расстоянии 1 м	дБ(А)	48	55	49	56
Регулятор скорости		TGVV 1,5	TGVV 1,5	TGVV 1,5	TGVV 1,5
Вес	кг	3 / 2,5	3 / 2,5	3 / 2,5	3 / 2,5
Схема подключения		№2	№1	№2	№1
Класс:	защиты двигателя	IP44	IP44	IP44	IP44
	клемной колодки	IP55	IP55	IP55	IP55

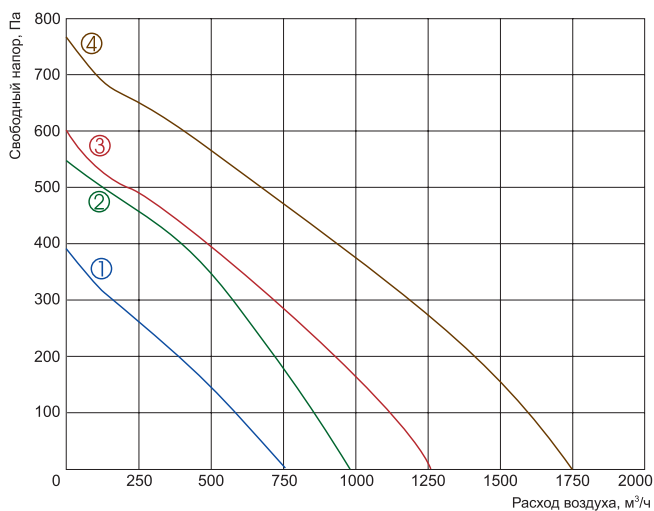


- ① CDKV / CDKV-S 160 MD
- ② CDKV / CDKV-S 160 LD
- ③ CDKV / CDKV-S 200 MD
- ④ CDKV / CDKV-S 200 LD

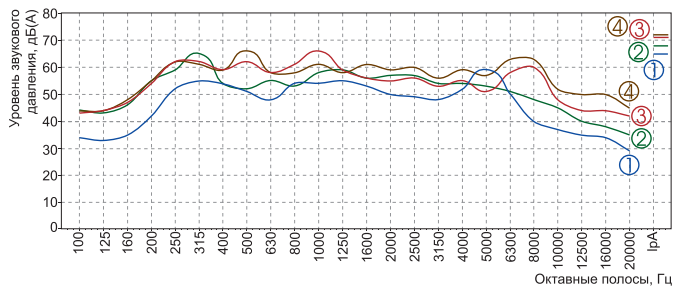


		160 MD	160 LD	200 MD	200 LD
Параметры электропитания	В / Гц	230 / 50	230 / 50	230 / 50	230 / 50
Потребляемая мощность	Вт	58	85	85	135
Потребляемый ток	А	0,26	0,38	0,38	0,60
Частота вращения	мин ⁻¹	2500	2600	2600	2650
Макс. расход воздуха	м³/ч	410	555	687	962
Макс. температура перемещения воздуха	°С	50	40	40	60
Уровень звукового давления на расстоянии 1 м	дБ(А)	55	59	56	60
Регулятор скорости		TGVV 1,5	TGVV 1,5	TGVV 1,5	TGVV 1,5
Вес	кг	3 / 2,8	4	4,5 / 4,1	5 / 4,8
Схема подключения		№1	№1	№1	№1
Класс:	защиты двигателя	IP44	IP44	IP44	IP44
	клемной колодки	IP55	IP55	IP55	IP55

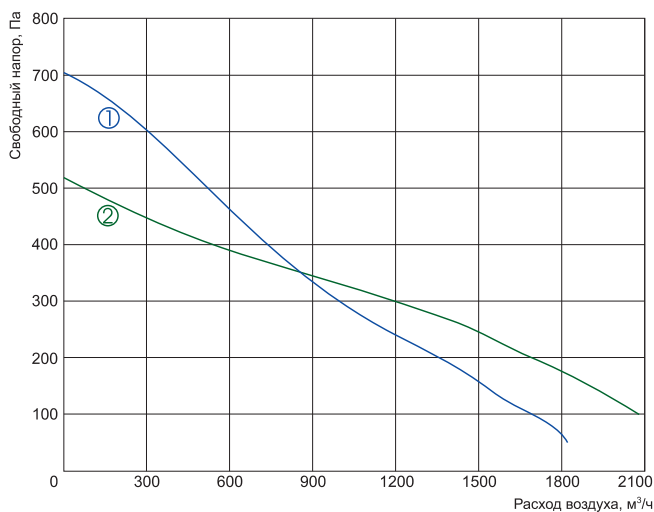
CDKV



- ① CDKV / CDKV-S 250 MD
- ② CDKV / CDKV-S 250 LD
- ③ CDKV / CDKV-S 315 MD
- ④ CDKV / CDKV-S 315 LD



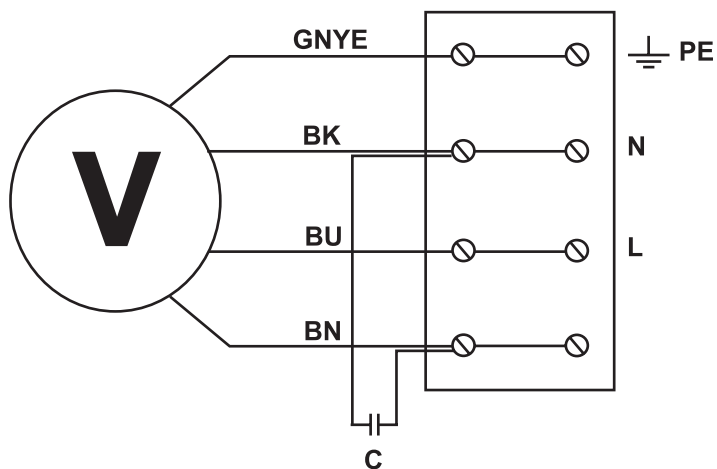
		250 MD	250 LD	315 MD	315 LD
Параметры электропитания	В / Гц	230 / 50	230 / 50	230 / 50	230 / 50
Потребляемая мощность	Вт	85	135	155	225
Потребляемый ток	А	0,38	0,60	0,70	1,00
Частота вращения	мин ⁻¹	2600	2650	2600	2700
Макс. расход воздуха	м ³ /ч	757	986	1260	1753
Макс. температура перемещения воздуха	°С	40	60	50	40
Уровень звукового давления на расстоянии 1 м	дБ(А)	58	61	64	65
Регулятор скорости		TGVV 1,5	TGVV 1,5	TGVV 1,5	TGVV 1,5
Вес	кг	4,5 / 4,1	5 / 4,9	6,5 / 5,6	6,5 / 6,0
Схема подключения		№1	№1	№1	№1
Класс:	защиты двигателя	IP44	IP44	IP44	IP44
	клемной колодки	IP55	IP55	IP55	IP55



- ① CDKV 355 MD
- ② CDKV 355 LD

		355 MD	355 LD
Параметры электропитания	В / Гц	230 / 50	230 / 50
Потребляемая мощность	Вт	225	280
Потребляемый ток	А	1,00	1,23
Частота вращения	мин ⁻¹	2700	2650
Макс. расход воздуха	м ³ /ч	1820	2080
Макс. температура перемещения воздуха	°С	40	50
Уровень звукового давления на расстоянии 1 м	дБ(А)	77	76
Регулятор скорости		TGVV 1,5	TGVV 1,5
Вес	кг	11,5	12,0
Схема подключения		№1	№1
Класс:	защиты двигателя	IP44	IP44
	клемной колодки	IP55	IP55

Схема подключения №1



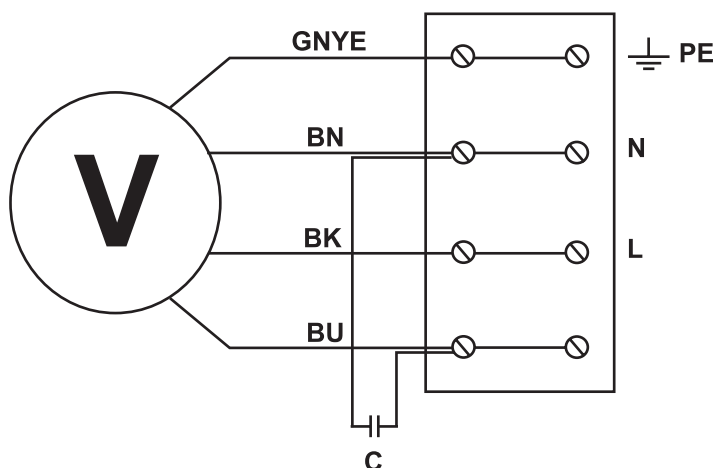
GNYE – зеленый-желтый

BK – черный

BU – синий

BN – коричневый

Схема подключения №2



GNYE – зеленый-желтый

BK – черный

BU – синий

BN – коричневый

Примечание. Схема подключения только для CDKV 100 MD, CDKV 125 MD.

Класс защиты изоляции В