

Ventrex

ПРИТОЧНО-ВЫТЯЖНЫЕ УСТАНОВКИ СЕРИИ RIRSV С РОТОРНЫМ РЕКУПЕРАТОРОМ

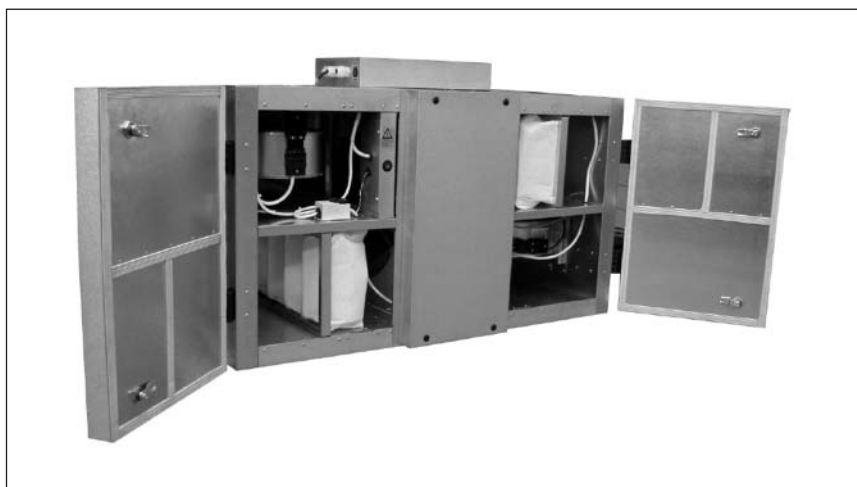
Приточно-вытяжные установки серии RIRSV представляют собой укомплектованный моноблочный агрегат, содержащий приточный и вытяжной вентиляторы, электрический или водяной калорифер, приточный и вытяжной фильтры, а также встроенную систему автоматики. Все компоненты смонтированы в корпусе, изготовленном из оцинкованной стали и имеющем слой теплоизоляции толщиной 50 мм (минеральная вата).

Установки выпускаются в 4 вариантах компоновки – А, В, С, D (см. схему на стр. 35).

Установки отличает низкий уровень шума, высокая (75-80%) эффективность роторного рекуператора, наличие встроенной автоматики. Каждый агрегат проходит индивидуальное тестирование на заводе-изготовителе.



Установка серии RIRSV



Установка серии RIRSV



RISPPV



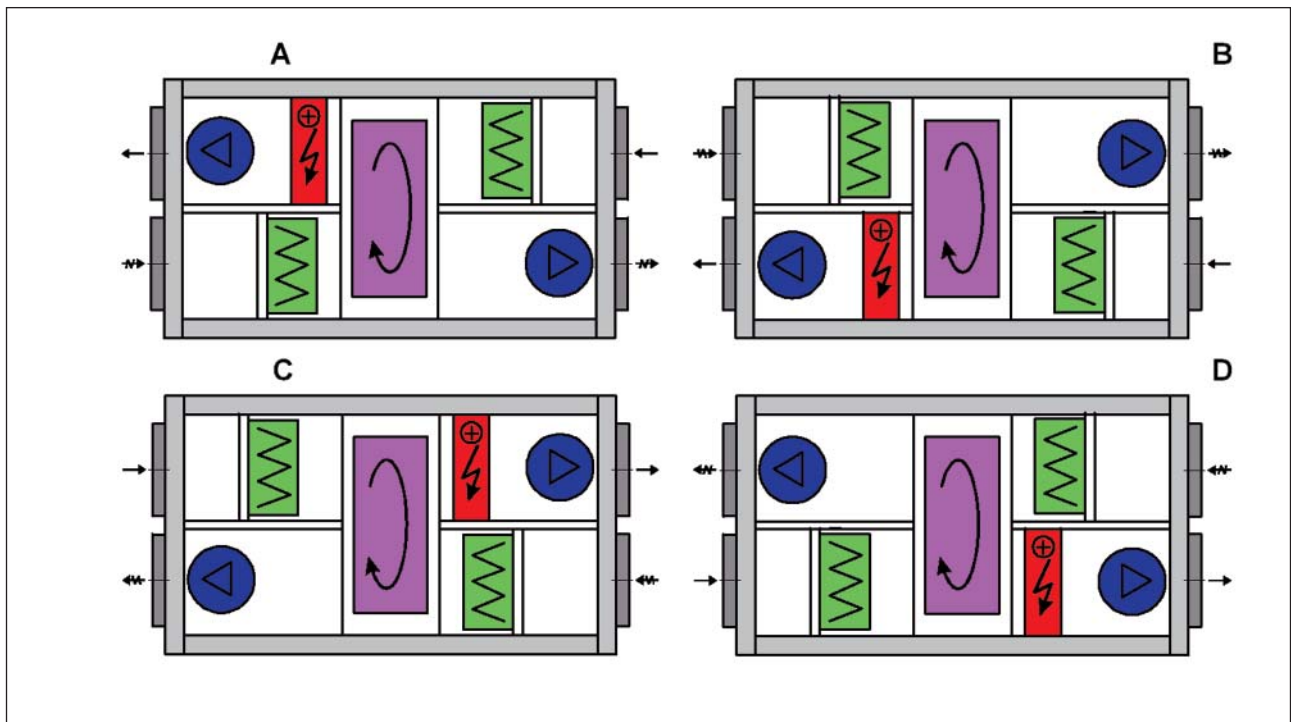
RISPВ

Управление агрегатом осуществляется с пульта дистанционного управления (простого RISPВ или программируемого RISPPV), позволяющих устанавливать температуру приточного воздуха и осуществлять 3-х ступенчатое регулирование скоростей вентиляторов.

Основные характеристики установок

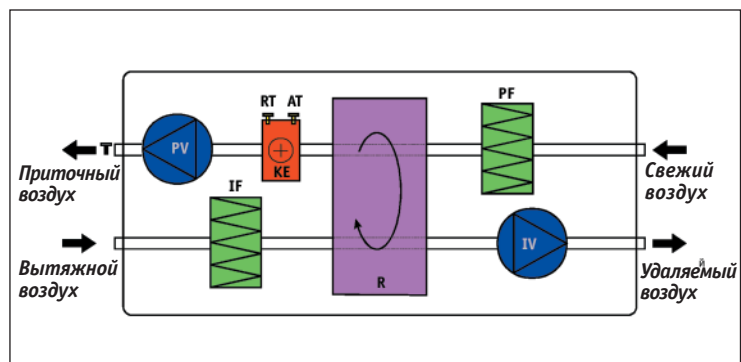
Модель	RIRSV 400	RIRSV 700	RIRSV 1500
Расход воздуха, м³/ч	400	700	1500
Габаритные размеры (Д*Ш*В), мм	1100*606*670	1220*706*700	1800*906*900
Присоединительный диаметр патрубков, мм	160	250	400
Эл. питание	1~230В/50Гц		3~400В+N/50Гц
Вытяжной вентилятор, Вт / А /об/мин	210/0,92/1850	255/1,12/2000	780/3,4/1230
Приточный вентилятор, Вт / А /об/мин	210/0,92/1850	255/1,12/2000	780/3,4/1230
Мощность электрокалорифера, кВт (для агрегатов с электрокалориферами)	1	2	6
Мощность водяного калорифера, кВт (для агрегатов с водяными калориферами) – вода 80/60°C	2,7	4,8	9,7
Управление вентиляторами	Электронное, трехступенчатое с пульта ДУ		
Управление температурой приточного воздуха	Электронное		
Фильтры (приточный и вытяжной)	EU5		

Варианты исполнения установок RIRSV

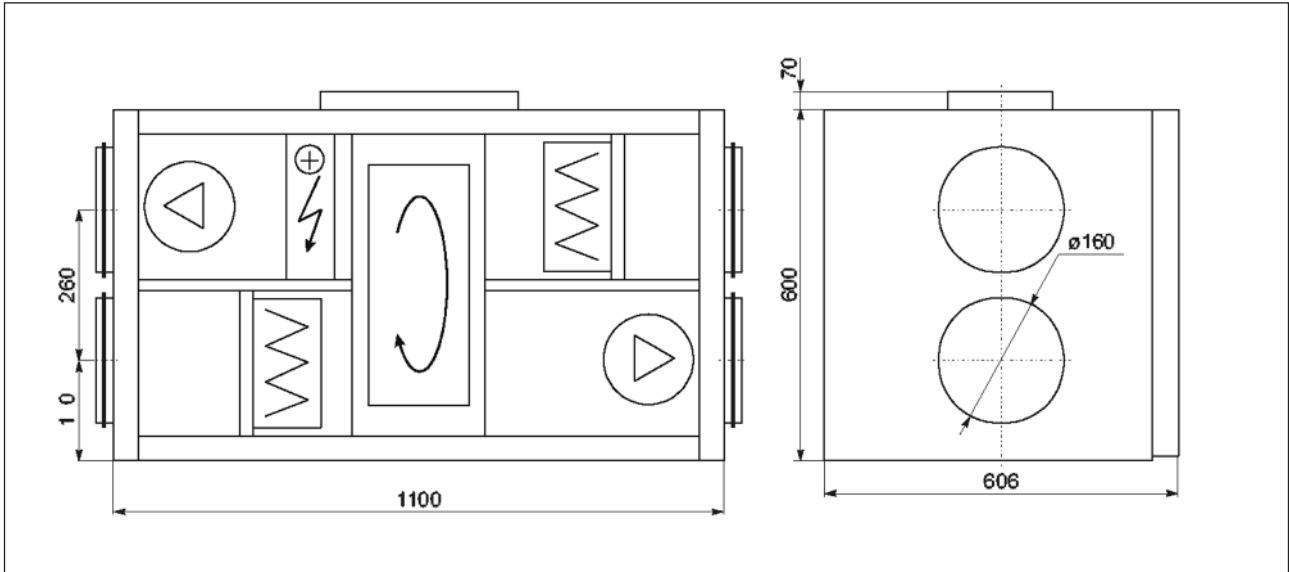


Основные компоненты установок RIRSV:

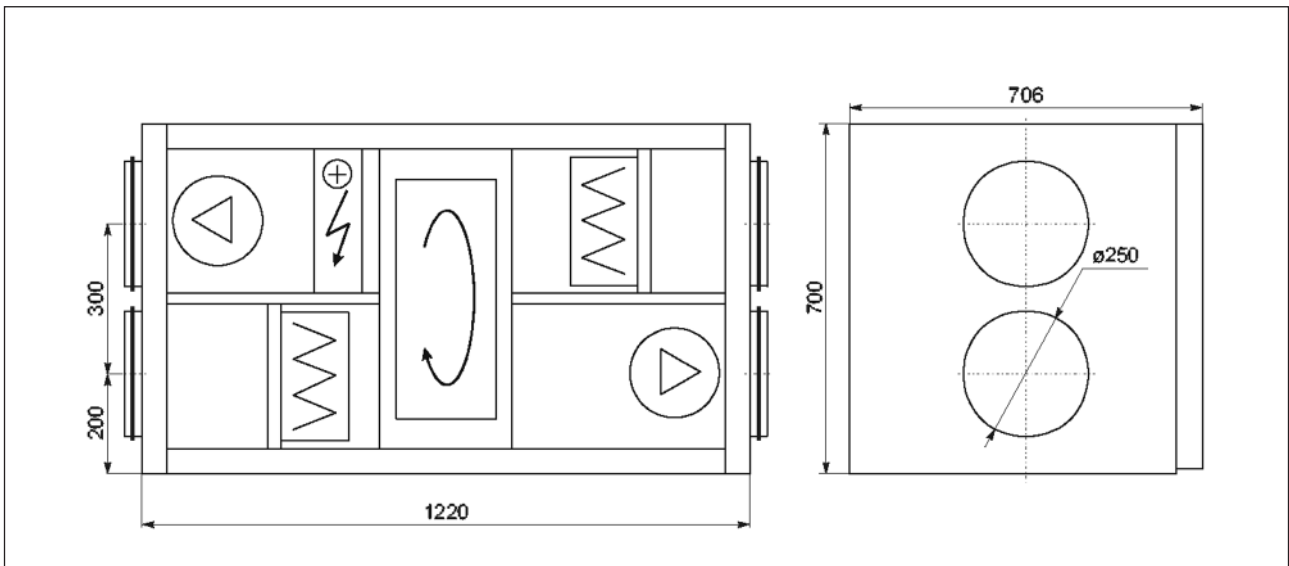
- IV** –вытяжной вентилятор
- PV** – приточный вентилятор
- R** – роторный рекуператор
- KE** – электрокалорифер
- PF** – фильтр приточного воздуха (EU5)
- IF** – фильтр вытяжного воздуха (EU5)
- RT** – термозащита с ручным перезапуском
- AT** – термозащита с автоматическим перезапуском
- TJ** – датчик температуры приточного воздуха



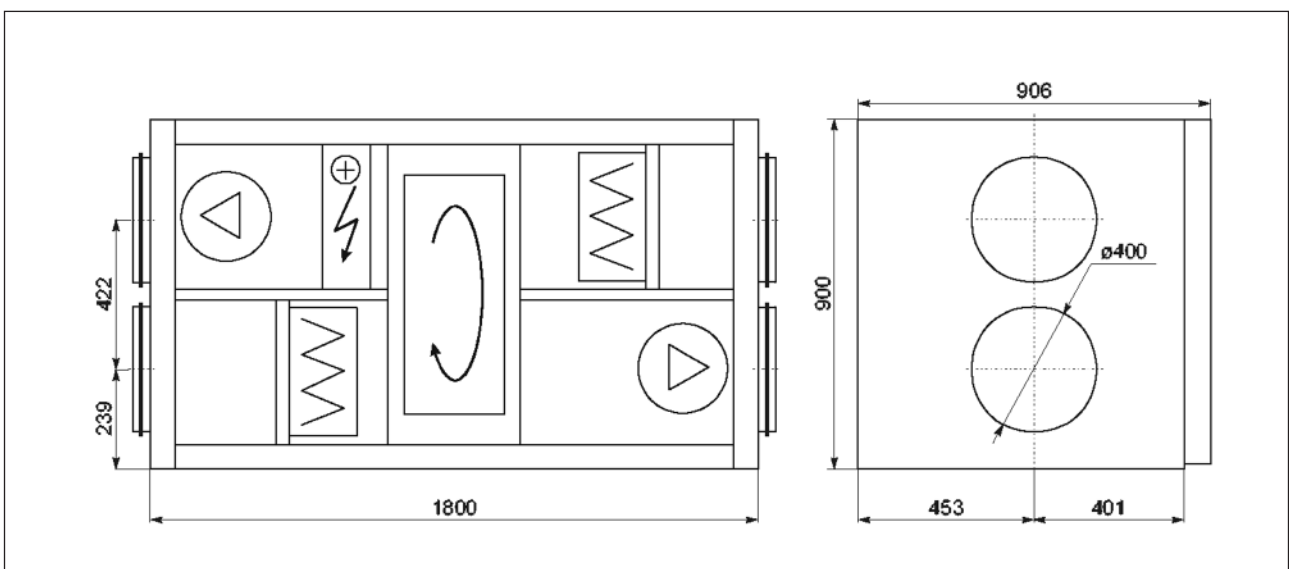
Габаритные размеры установок



RIRSV 400

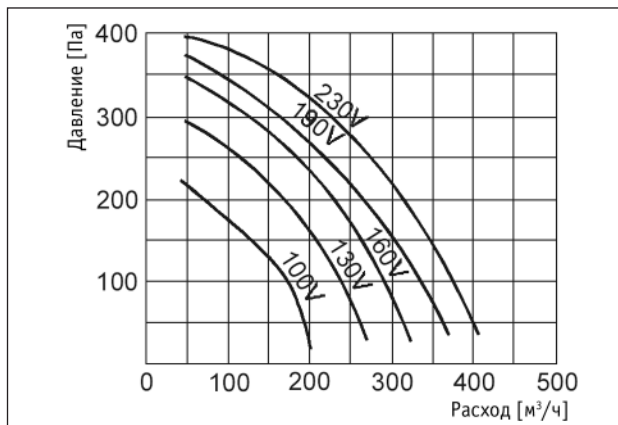


RIRSV 700

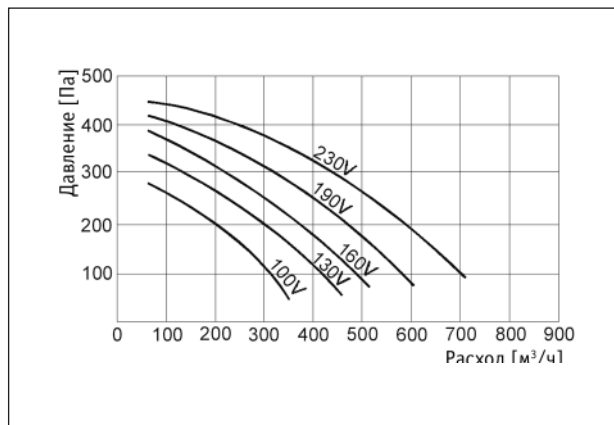


RIRSV 1500

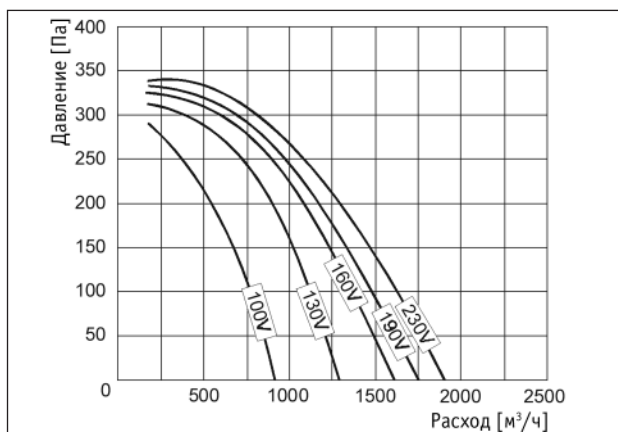
Расходно-напорные характеристики установок



RIRSV 400



RIRSV 700



RIRSV 1500

Акустические характеристики RIRSV 400

RIRSV 400

	В помещении	В воздуховод							
Частота, Гц	61	63	125	250	500	1000	2000	4000	8000
LAdB(A)		61	59	58	56	57	55	55	53

RIRSV 700

	В помещении	В воздуховод							
Частота, Гц	76	63	125	250	500	1000	2000	4000	8000
LAdB(A)		77	69	59	67	69	69	64	60

RIRSV 1500

		Общий уровень	В воздуховод							
Частота, Гц			63	125	250	500	1000	2000	4000	8000
LAdB(A)	Приток, всасывание	64	57	54	61	53	48	44	41	36
	Приток, выхлоп	78	67	67	73	72	71	68	66	59
	Вытяжка, всасывание	59	53	50	53	53	45	41	38	35
	Вытяжка, выхлоп	79	66	65	73	72	72	69	67	61
	В помещении	47	39	42	45	26	28	23	23	25

Дополнительные опции и аксессуары установок с водяным калорифером

Модель	Воздушная заслонка	Привод воздушной заслонки	Смесительный узел	3-х ходовой клапан	Привод 3-х ходового клапана	Адаптер привода
RIRSV 400 W	SKM 160	Код 228-230-05	RMG3-0.6	3MG15-0.6	MM1.1	ZMA001
RIRSV 700 W	SKM 250		RMG3-1.0	3MG15-1.0		
RIRSV 1500 W	SKM 400					