

## Прямоугольные канальные вентиляторы

**VKSV**



**VKSVA**



### VKSV

Прямоугольные канальные вентиляторы для систем вентиляции и кондиционирования, устанавливаются в систему прямоугольных воздуховодов. Эксплуатируются в целях подачи и вытяжки воздуха. Не используются при транспортировке загрязненного воздуха, агрессивных, взрывоопасных газов. Компактные, бесшумные, устанавливаются в любом положении, крыльчатка легко извлекается для чистки.

Крыльчатка: загнутые вперед лопатки, оцинкованная сталь.

Двигатель: наружный ротор, прямая передача, встроенные термодатчики двигателя, не требующие ухода подшипники с длительным сроком службы.

Корпус: оцинкованная жельсть.

### VKSVA

Звукоизоляция: минеральная вата толщиной 50 мм.

Низкий уровень шума.

### Принадлежности



LJ/EV, стр. 92



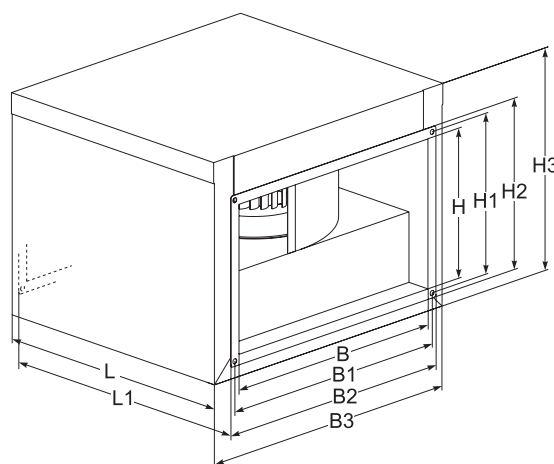
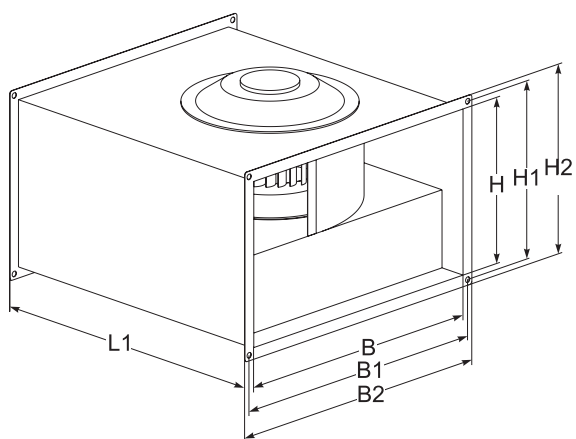
LDRV, стр. 83



FDSV, стр. 77



EKS, стр. 62



## VKSV

Модель	Размеры, мм						
	B	B1	B2	H	H1	H2	L1
VKSV 400 x 200	400	420	440	200	220	240	445
VKSV 500 x 250	500	520	540	250	270	290	530
VKSV 500 x 300	500	520	540	300	320	340	560
VKSV 600 x 300	600	620	640	300	320	340	640
VKSV 600 x 350	600	620	640	350	370	390	700
VKSV 700 x 400	700	720	740	400	420	440	780
VKSV 800 x 500	800	820	840	500	520	540	880
VKSV 1000 x 500	1000	1020	1040	500	520	540	980

## VKSVA

Модель	Размеры, мм									
	B	B1	B2	B3	H	H1	H2	H3	L	L1
VKSVA 400 x 200	400	420	440	507	200	220	240	338	417	445
VKSVA 500 x 250	500	520	540	605	250	270	290	393	502	530
VKSVA 500 x 300	500	520	540	605	300	320	340	443	532	560
VKSVA 600 x 300	600	620	640	705	300	320	340	443	612	640
VKSVA 600 x 350	600	620	640	705	350	370	390	493	672	700
VKSVA 700 x 400	700	720	740	811	400	420	440	562	752	780
VKSVA 800 x 500	800	820	840	911	500	520	540	662	852	880
VKSVA 1000 x 500	1000	1020	1040	1110	500	520	540	662	952	980

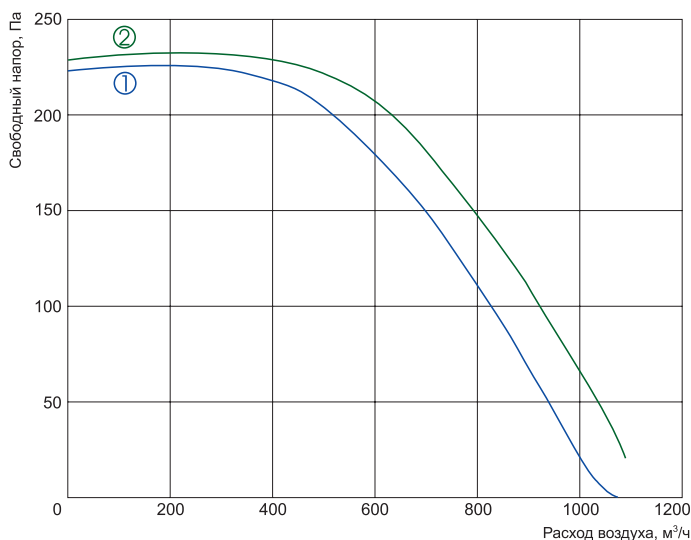
## Принадлежности



TGTV, стр. 73

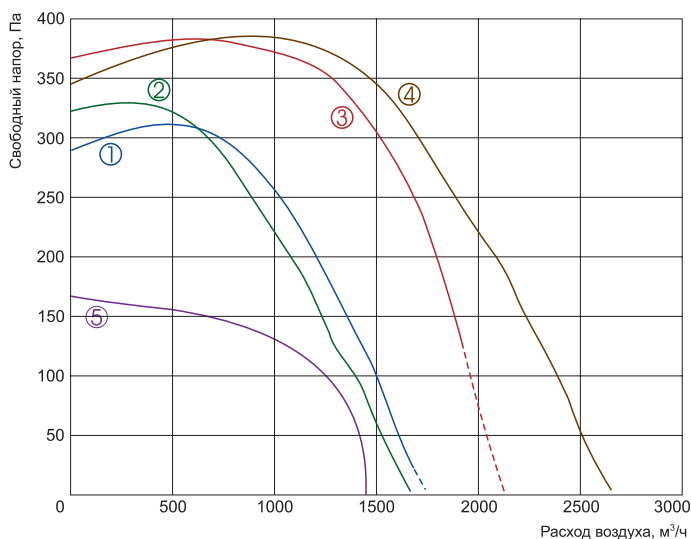


TGTV, стр. 74



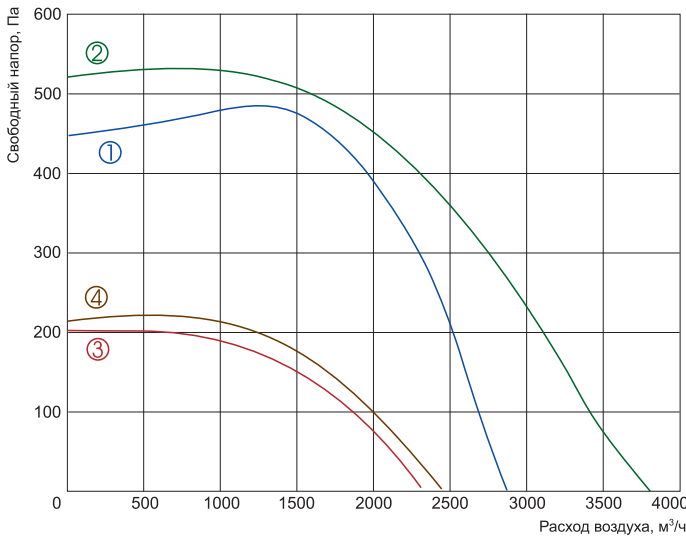
- ① VKSV / VKSVA 400 x 200-4 L1
- ② VKSV / VKSVA 400 x 200-4 L3

		400 x 200-4 L1	400 x 200-4 L3
Параметры электропитания	В / Гц	230 / 50	400 / 50
Потребляемая мощность	Вт	360	310
Потребляемый ток	А	1,80	0,51
Частота вращения	мин <sup>-1</sup>	1180	1230
Макс. расход воздуха	м <sup>3</sup> /ч	1079	1090
Макс. температура перемещения воздуха	°С	40	70
Уровень звукового давления на расстоянии 1 м	дБ(А)	68 / 62	66 / 60
Регулятор скорости		TGVV 1,5 / MTY 2	TGTV 1
Вес	кг	14 / 21	14 / 21
Схема подключения		№1	№2
Класс:	защиты двигателя	IP54	IP54
	клемной колодки	IP55	IP55



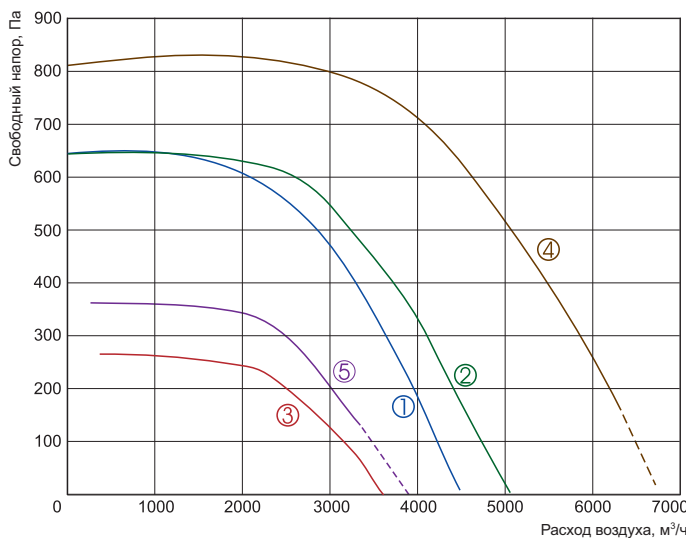
- ① VKSV / VKSVA 500 x 250-4 L1
- ② VKSV / VKSVA 500 x 250-4 L3
- ③ VKSV / VKSVA 500 x 300-4 L1
- ④ VKSV / VKSVA 500 x 300-4 L3
- ⑤ VKSV / VKSVA 500 x 300-6 L1

		500 x 250-4 L1	500 x 250-4 L3	500 x 300-4 L1	500 x 300-4 L3	500 x 300-6 L1
Параметры электропитания	В / Гц	230 / 50	400 / 50	230 / 50	400 / 50	230 / 50
Потребляемая мощность	Вт	510	560	690	930	290
Потребляемый ток	А	2,30	0,95	3,0	1,90	1,47
Частота вращения	мин <sup>-1</sup>	1250	1270	1190	1380	680
Макс. расход воздуха	м <sup>3</sup> /ч	1651	1665	1651	2647	1400
Макс. температура перемещения воздуха	°С	40	40	40	50	50
Уровень звукового давления на расстоянии 1 м	дБ(А)	73 / 67	76 / 70	73 / 67	80 / 74	48 / 38
Регулятор скорости		TGVV 3	TGTV 1	TGRV 4	TGRT 2	TGRV 3
Вес	кг	16 / 23	16 / 23	21 / 28	21 / 28	21 / 28
Схема подключения		№1	№2	№1	№2	№1
Класс:	защиты двигателя	IP54	IP54	IP54	IP54	IP54
	клемной колодки	IP55	IP55	IP55	IP55	IP55



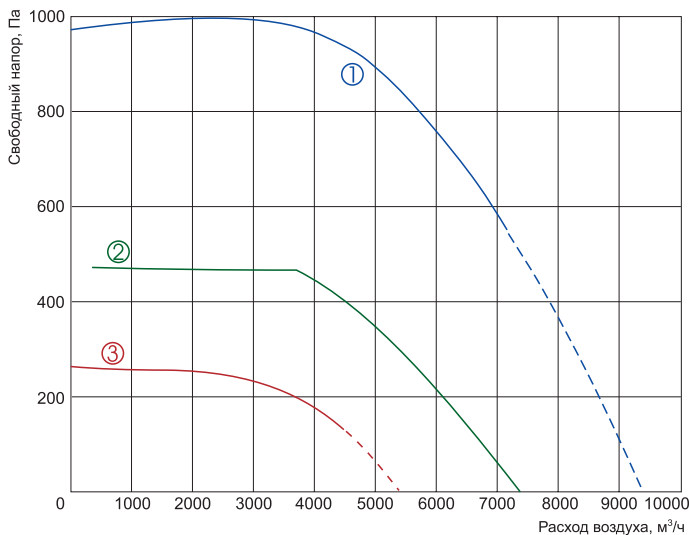
- ① VKSV / VKSVA 600 x 300-4 L1
- ② VKSV / VKSVA 600 x 300-4 L3
- ③ VKSV / VKSVA 600 x 300-6 L1
- ④ VKSV / VKSVA 600 x 300-6 L3

		600 x 300-4 L1	600 x 300-4 L3	600 x 300-6 L1	600 x 300-6 L3
Параметры электропитания	В / Гц	230 / 50	400 / 50	230 / 50	400 / 50
Потребляемая мощность	Вт	115	150	470	420
Потребляемый ток	А	5,10	2,60	2,21	0,86
Частота вращения	мин <sup>-1</sup>	1210	1310	900	835
Макс. расход воздуха	м³/ч	2882	3800	2300	2450
Макс. температура перемещения воздуха	°С	40	40	70	40
Уровень звукового давления на расстоянии 1 м	дБ(А)	74 / 68	81 / 75	55 / 45	49 / 39
Регулятор скорости		TGVV 7	TGTV 3	TGRV 3	TGRT 2
Вес	кг	29 / 37	29 / 37	31 / 38	25 / 32
Схема подключения		№1	№2	№1	№2
Класс:	защиты двигателя	IP54	IP54	IP54	IP54
	клемной колодки	IP55	IP55	IP55	IP55



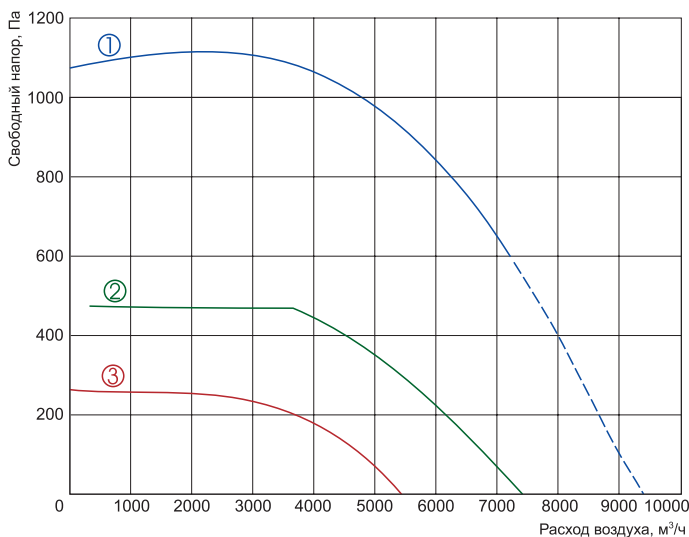
- ① VKSV / VKSVA 600 x 350-4 L1
- ② VKSV / VKSVA 600 x 350-4 L3
- ③ VKSV / VKSVA 600 x 350-6 L3
- ④ VKSV / VKSVA 700 x 400-4 L3
- ⑤ VKSV / VKSVA 700 x 400-6 L3

		600 x 350-4 L1	600 x 350-4 L3	600 x 350-6 L3	700 x 400-4 L3	700 x 400-6 L3
Параметры электропитания	В / Гц	230 / 50	400 / 50	400 / 50	400 / 50	400 / 50
Потребляемая мощность	Вт	240	250	90	370	110
Потребляемый ток	А	11,0	4,10	1,8	6,0	2,0
Частота вращения	мин <sup>-1</sup>	1340	1300	750	1320	790
Макс. расход воздуха	м³/ч	4478	5056	3600	6300	3250
Макс. температура перемещения воздуха	°С	40	40	40	40	40
Уровень звукового давления на расстоянии 1 м	дБ(А)	84 / 78	82 / 76	71 / 67	87 / 81	67 / 57
Регулятор скорости		TGVV 14	TGTV 5	TGTV 2	TGRT 7	TGRT 3
Вес	кг	36 / 47	36 / 47	24 / 31	62 / 78	32 / 39
Схема подключения		№1	№2	№2	№2	№2
Класс:	защиты двигателя	IP54	IP54	IP54	IP54	IP54
	клемной колодки	IP55	IP55	IP55	IP55	IP55



- ① VKSV / VKSVA 800 x 500-4 L3
- ② VKSV / VKSVA 800 x 500-6 L3
- ③ VKSV / VKSVA 800 x 500-8 L3

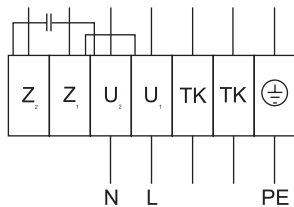
		800 x 500-4 L3	800 x 500-6 L3	800 x 500-8 L3
Параметры электропитания	В / Гц	400 / 50	400 / 50	400 / 50
Потребляемая мощность	Вт	500	270	114
Потребляемый ток	А	8,10	4,90	2,4
Частота вращения	мин <sup>-1</sup>	1330	830	555
Макс. расход воздуха	м <sup>3</sup> /ч	7120	7250	4500
Макс. температура перемещения воздуха	°С	40	50	40
Уровень звукового давления на расстоянии 1 м	дБ(А)	89 / 83	77 / 67	59 / 69
Регулятор скорости		TGRT 11	TGRT 5	TGRT 3
Вес	кг	85 / 99	52 / 59	63 / 70
Схема подключения		№2	№2	№2
Класс:	защиты двигателя	IP54	IP54	IP54
	клемной колодки	IP55	IP55	IP55



- ① VKSV / VKSVA 1000 x 500-4 L3
- ② VKSV / VKSVA 1000 x 500-6 L3
- ③ VKSV / VKSVA 1000 x 500-8 L3

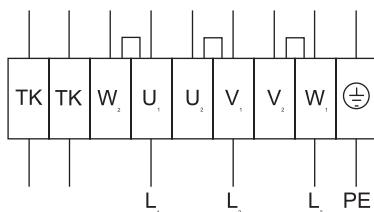
		1000 x 500-4 L3	1000 x 500-6 L3	1000 x 500-8 L3
Параметры электропитания	В / Гц	400 / 50	400 / 50	400 / 50
Потребляемая мощность	Вт	500	270	114
Потребляемый ток	А	8,10	4,90	2,4
Частота вращения	мин <sup>-1</sup>	1330	830	555
Макс. расход воздуха	м <sup>3</sup> /ч	7200	7200	5380
Макс. температура перемещения воздуха	°С	40	50	40
Уровень звукового давления на расстоянии 1 м	дБ(А)	89 / 83	77 / 67	59 / 49
Регулятор скорости		TGRT 11	TGRT 5	TGRT 3
Вес	кг	88 / 111	53 / 60	64 / 71
Схема подключения		№2	№2	№2
Класс:	защиты двигателя	IP54	IP54	IP54
	клемной колодки	IP55	IP55	IP55

## Схема подключения №1 (1 ~ 230 В)



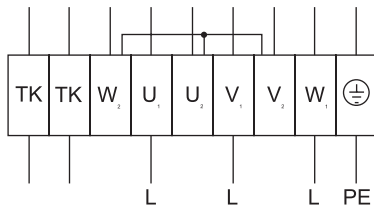
**U<sub>1</sub>** – коричневый  
**U<sub>2</sub>** – синий  
**Z<sub>1</sub>** – черный  
**Z<sub>2</sub>** – оранжевый  
**TK** – белый

## Схема подключения №2 (Δ – 3 ~ 400 В)



**U<sub>1</sub>** – коричневый  
**U<sub>2</sub>** – красный  
**V<sub>1</sub>** – синий  
**V<sub>2</sub>** – серый  
**W<sub>1</sub>** – черный  
**W<sub>2</sub>** – оранжевый  
**TK** – белый

## Схема подключения №2 (Y – 3 ~ 400 В)



**U<sub>1</sub>** – коричневый  
**U<sub>2</sub>** – красный  
**V<sub>1</sub>** – синий  
**V<sub>2</sub>** – серый  
**W<sub>1</sub>** – черный  
**W<sub>2</sub>** – оранжевый  
**TK** – белый