

РЕГУЛЯТОР ЭЛЕКТРИЧЕСКОГО НАГРЕВА VENTREX EKRВ 15

Общее описание и алгоритм управления

EKRВ 15 – пропорциональный регулятор электрических нагревателей с автоматической адаптацией напряжения питания. EKRВ 15 регулирует нагрев, полностью включая или выключая ток в нагрузке. Соотношение времени вкл./выкл. зависит от необходимости нагрева и может меняться в пределах 0 – 100%.

Регулятор EKRВ 15 предназначен только для управления электрическими нагревателями. Принцип действия не допускает его использование для управления электродвигателями или освещением.

EKRВ 15 может управлять нагревателем мощностью до 15 кВт и имеет дополнительный релейный выход, к которому можно подключить нагрузку до 12 кВт. Общая регулируемая мощность нагревателя 27 кВт.

Регулятор EKRВ 15 подает или отключает подачу мощности на короткие промежутки времени. Количество подаваемого тепла регулируется изменением соотношения между временем вкл./выкл. Ток в EKRВ 15 включается и выключается при прохождении фазы напряжения через 0 и не создает радиопомех.

EKRВ 15 автоматически выбирает режим обогрева в зависимости от динамики объекта. Для быстрого изменения температуры, например, при управлении температурой нагретаемого воздуха, EKRВ 15 будет работать как пропорционально-интегральный (PI) регулятор. Для медленного изменения температуры, при управлении температурой воздуха в помещении EKRВ 15 работает как пропорциональный (P) регулятор.

При подключении реле времени в ночном режиме заданная температура понижается на 0-10°C, в зависимости от положения потенциометра установки понижения температуры.

Технические данные

Максимальная регулируемая мощность [кВт]	15
Дополнительная нагрузка * [кВт]	12
Общая регулируемая мощность [кВт]	27
Макс. регулируемый ток [А]	25
Напряжение питания [В]	380-415
Частота [Гц]	50-60
Число фаз	3~
Размеры (WxHxL) [мм]	105×260×120
Класс защиты	IP20

* Дополнительная нагрузка через контактор подключается к релейному выходу.

Подключение

Питание

Клеммы L1in, L2in, L3in.

Напряжение питания: 380-415VAC 3 фазы, 50-60Гц с автоматической адаптацией к напряжению.

Максимальный ток нагрузки 25А на каждую фазу. Ток всегда включается при прохождении фазы напряжения через 0 и не создает радиопомех. EKRВ 15 может управлять трехфазной резисторной нагрузкой, включенной симметричной звездой, симметричным или асимметричным треугольником.

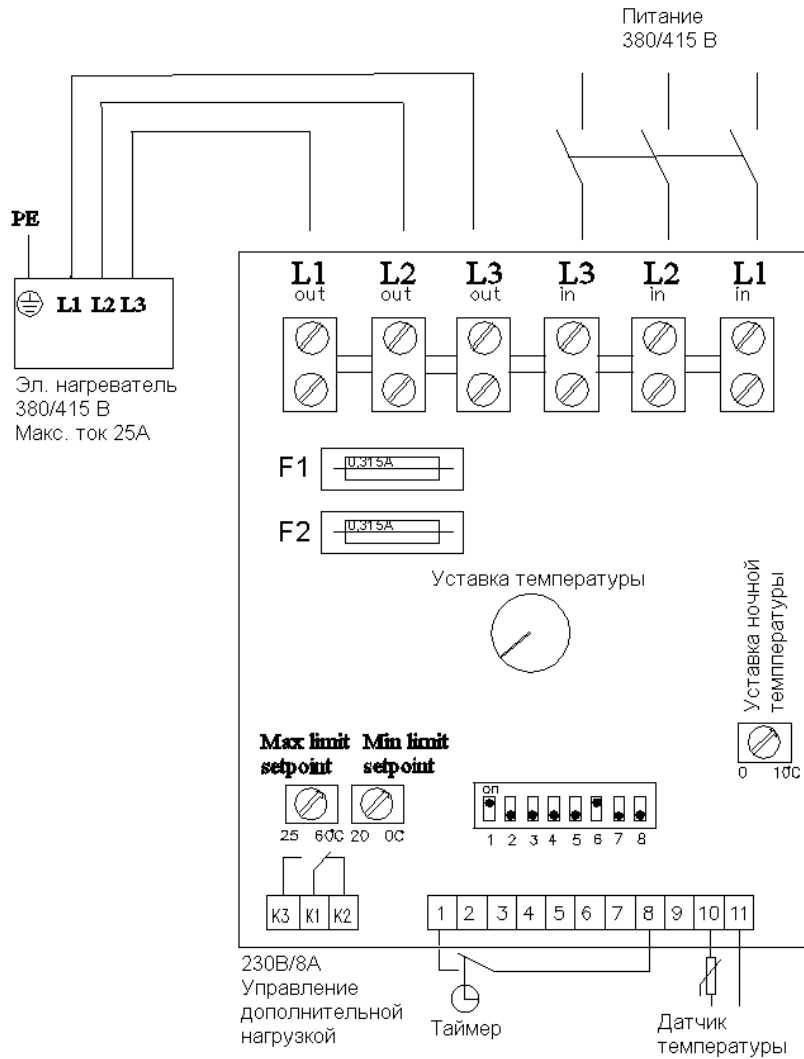
Примечание. Напряжение на EKRВ 15 должно подаваться через 3-полюсный выключатель с минимальным промежутком не менее 3мм. EKRВ 15 должен быть заземлен .

НАГРУЗКА

Клеммы L1out, L2out, L3out.

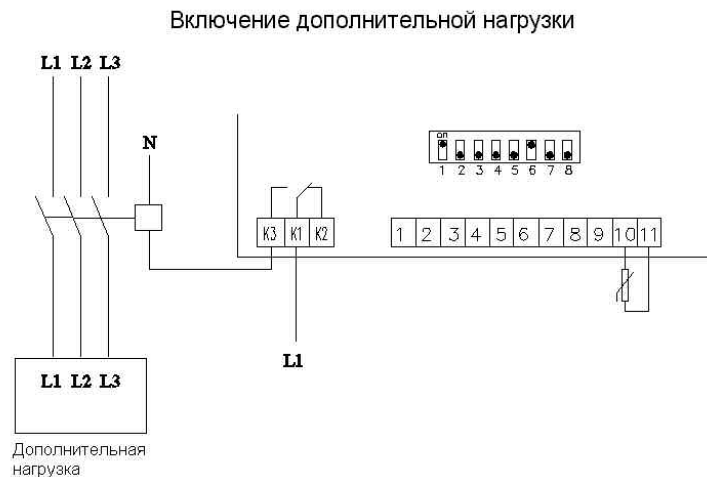
Резисторный трехфазный калорифер без нейтрали. Максимальная нагрузка: 5750 Вт на фазу при 400В между фазами (25А). Минимальная нагрузка: 920Вт на фазу при 400В между фазами (4А).

Схема подключения



Дополнительная нагрузка

Релейный выход 230В/8А для управления дополнительной нагрузкой.



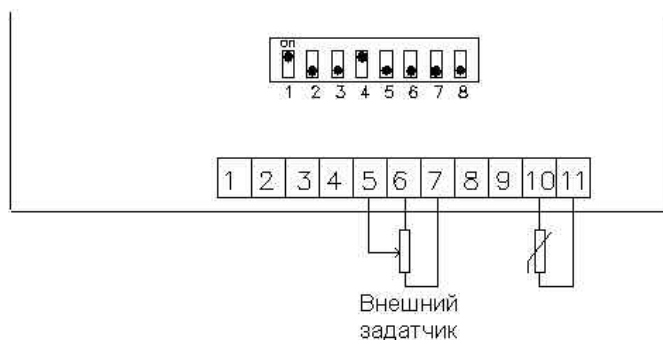
Потенциометр установки температуры

Установка температуры – 0-30°C.

Минимальное ограничение: ограничение минимальной температуры подаваемого воздуха при управлении температурой помещения.

Максимальное ограничение: ограничение максимальной температуры подаваемого воздуха при управлении температурой помещения.

Подключение внешнего задатчика

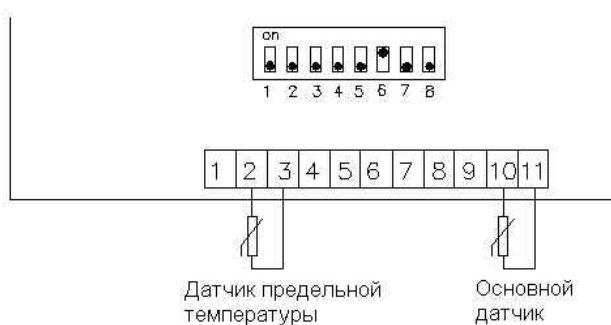


Датчик ограничения температуры

Низкое напряжение. Полярность не имеет значения. При управлении температурой в помещении можно ограничить минимальную и максимальную температуру подаваемого воздуха. Датчик устанавливается в канале подачи воздуха за калорифером. Ограничение температуры устанавливается потенциометрами ограничения мин. и макс.

Примечание: тип сенсора NTC10, интервал температуры 0-60°C

Подключение внешнего датчика предельной температуры



Основной датчик температуры

ОСНОВНОЙ ДАТЧИК ТЕМПЕРАТУРЫ И ВНЕШНЯЯ УСТАНОВКА ТЕМПЕРАТУРЫ

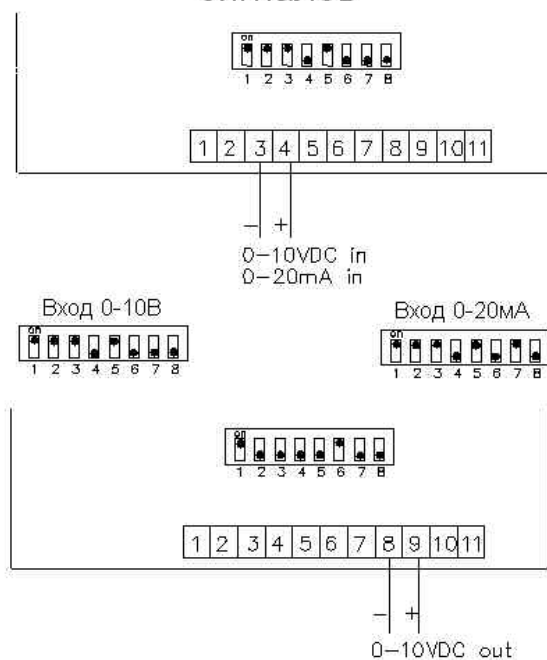
Низкое напряжение. Полярность не имеет значения. Тип сенсора NTC10, интервал температуры 0-30°C.

Внешний управляющий сигнал

EKRV 15 может управляться внешним сигналом 0-10V DC, 2-10V DC, 0-20mA, 4-20mA с помощью другого регулятора. 0В соответствует 0% мощности на выходе, 10В – 100% мощности.

EKRV 15 может выдать 0-10VDC сигнал для управления другим регулятором, увеличивая, таким образом, управляемую нагрузку.

Подключение внешних управляющих сигналов



Монтаж

ЕКRV 15 монтируется на стене, в вертикальном положении. Класс защиты регулятора IP20. Перед снятием крышки регулятора, снимите ручку потенциометра для установки температуры.

Диагностика неисправностей

1. Проверьте исправность плавких предохранителей
1. Проверьте правильность подключения всех кабелей и положения всех функциональных переключателей.
2. Проверьте напряжение на входе и выходе ЕКRV 15.
3. Отключите температурный датчик и измерьте его сопротивление. Оно должно быть между 10 и 15 кОм в диапазоне измерения датчика температуры.
4. Контакты датчика температуры ЕКRV 15 оставьте неподключенными и подайте напряжение питания. ЕКRV 15 должен подать полную мощность на нагреватель при установленной максимальной температуре. Светодиод должен гореть. Проверьте, подается ли напряжение на нагреватель.
5. Выключите питание, замкните контакты датчика ЕКRV 15 и включите питание. ЕКRV 15 не должен подавать питание на нагреватель.