

# ПРЯМОУГОЛЬНЫЕ КАНАЛЬНЫЕ НАГРЕВАТЕЛИ VENTREX СЕРИИ EKS<sub>V</sub>

## Конструкция

Прямоугольный корпус канального нагревателя изготовлен из гальванизированной стали, а нагревательный элемент (ТЭН) – из нержавеющей стали. Нагреватели следует монтировать так, чтобы электрический щиток был ориентирован горизонтально. Монтировать нагреватель щитком вниз или вверх запрещается. Направление воздушного потока указывает стрелка на крышке прибора.

При монтаже нагревателя в вентиляционной системе следует обеспечивать равномерный обдув ТЭНов; рекомендуемое минимальное расстояние от нагревателя до других элементов системы - не менее диагонали нагревателя.

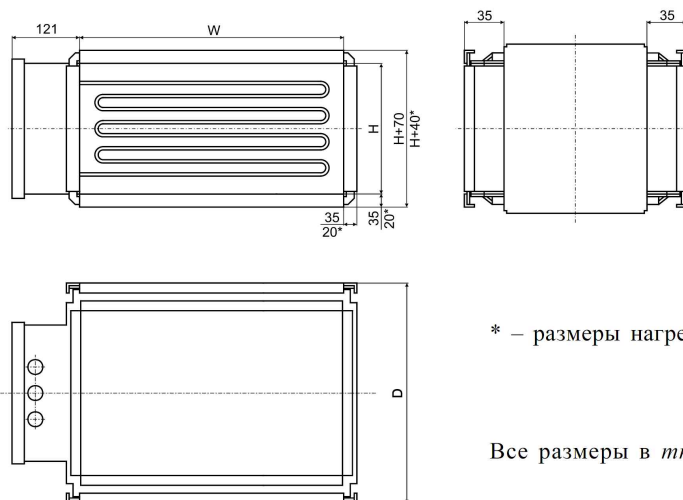
Изготавливаются нагреватели мощностью от 0,3 до 300 кВт. Нагреватели мощностью до 30 кВт выключаются одновременно с вентилятором. После выключения нагревателей, мощность которых превышает 30 кВт, вентилятор надо оставить включенным еще 2-3 минуты.

Скорость воздушного потока, протекающего через нагреватель, должна быть не менее 1,5 м/с. Максимальная температура нагретого воздуха – около 50°C.

## Габаритные размеры

Размер	Минимальный [мм]	Максимальный [мм]	Стандартный [мм]
W	200	2000	—
H	200	2000	—
D	270	700	370

Размеры W и H выбираются в соответствии с размерами каналов.



## Маркировка

Прямоугольный канальный нагреватель \_\_\_\_\_ EKS<sub>V</sub> 800x500 15  
 Ширина и высота корпуса [мм] \_\_\_\_\_  
 Мощность [кВт] \_\_\_\_\_

## Защита от перегрева

Все нагреватели EKS<sub>V</sub> имеют двойную защиту от перегрева:

- первая ступень (после срабатывания восстанавливается автоматически), включается при 50°C,
- вторая ступень (после срабатывания восстанавливается вручную нажатием кнопки на корпусе нагревателя), включается при 100°C.

Нагреватели не имеют встроенного регулятора температуры. Для регулирования температуры следует применять внешний регулятор.

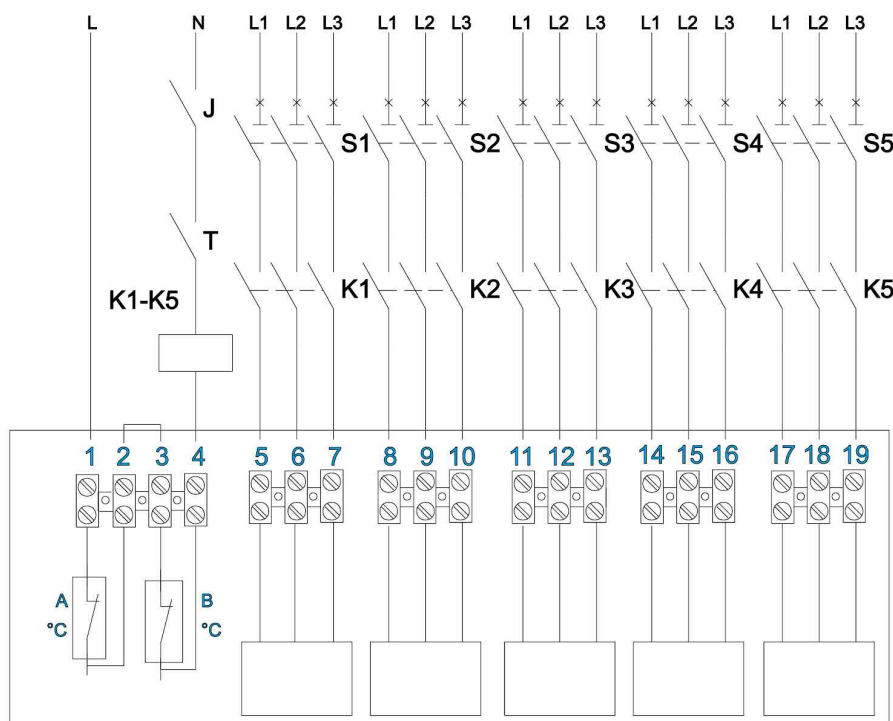
## Распределение и регулирование мощности

В таблице даны рекомендации по распределению и регулированию мощности нагревателя .

Общая мощность [кВт]	Распределение мощности
6 – 15	Одна ступень
15 – 27	Две ступени
27 – 57	Три ступени

## Схема подключения

- A - защита от перегрева с ручным перезапуском
- B - защита от перегрева с автоматическим перезапуском
- J - выключатель
- T - термостат
- K1-K6 - контакторы
- S1-S6 - автоматические выключатели



## Рекомендации по подбору и проектированию

### Расчет требуемой мощности нагревателя

выполняется по формуле

$$P = Q \times 0.36 \times (t_2 - t_1), \text{ где}$$

$P$  - мощность [Вт],

$Q$  - расход воздуха [ $\text{м}^3/\text{ч}$ ],

$t_1$  - температура входящего воздуха [ $^{\circ}\text{C}$ ],

$t_2$  - температура выходящего воздуха [ $^{\circ}\text{C}$ ].

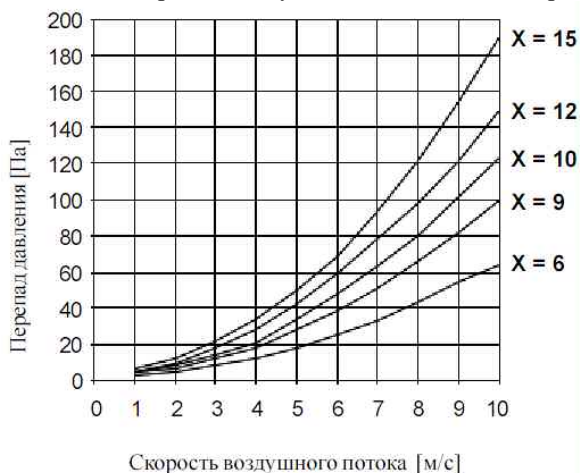
*Пример:* расход воздуха - 3000  $\text{м}^3/\text{ч}$ . Температуру воздуха необходимо повысить с  $+5^{\circ}\text{C}$  до  $+20^{\circ}\text{C}$ .

$$P = 3000 * 0,36 * (20 - 5) = 16200 \text{ Вт.}$$

Нужная мощность калорифера - около 16,5 кВт.

### Падение давления в нагревателе

зависит от скорости воздушного потока и числа рядов нагревательных элементов (см. диаграмму).



Расчет числа рядов нагревательных элементов:

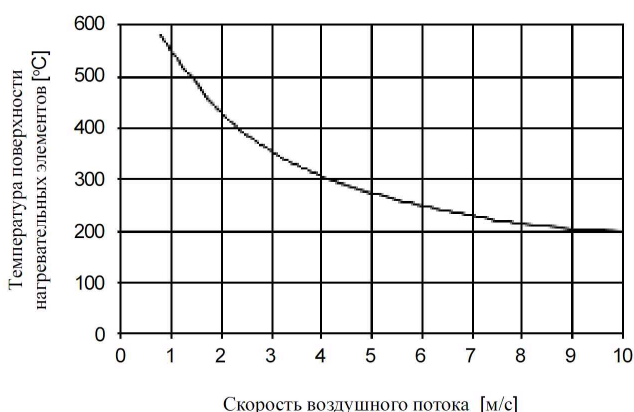
$$X = \frac{P}{15 \times A}, \text{ где}$$

$X$  - приблизительное число рядов нагревательных элементов,

$P$  - потребляемая мощность [кВт],

$A$  - площадь калорифера [ $\text{м}^2$ ].

### Температура поверхности нагревательных элементов



зависит от скорости воздуха в калорифере и поверхностной мощности нагревательных элементов. Мощность нагрева около  $3 \text{ Вт}/\text{см}^2$ . На диаграмме показано, как температура поверхности нагревательных элементов зависит от скорости воздуха, нагретого до  $20^{\circ}\text{C}$ .