

АГРЕГАТЫ ПОДАЧИ ВОЗДУХА VENTREX СЕРИИ TLPV

Конструкция

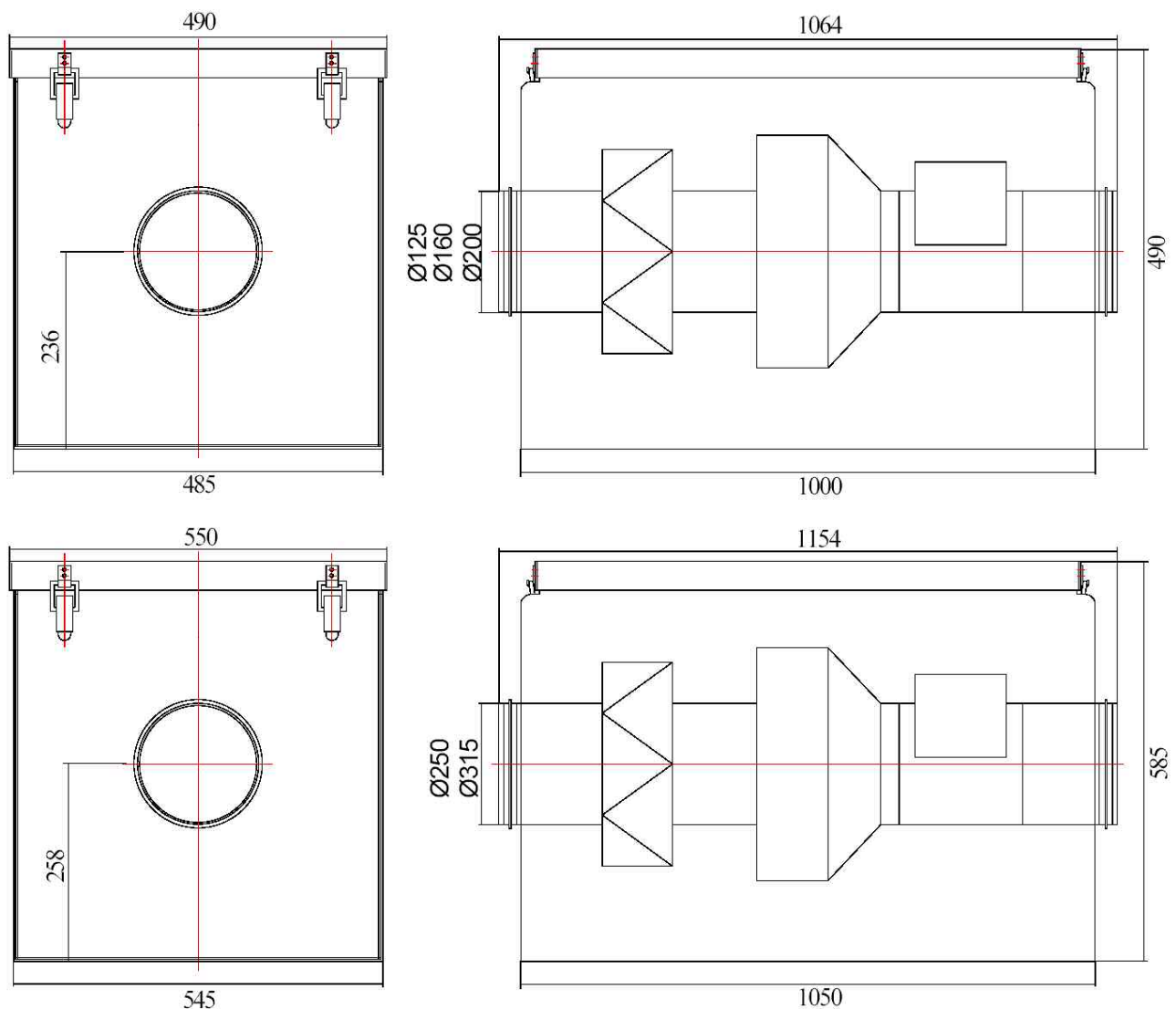
Агрегат состоит из воздушного фильтра, канального вентилятора с контактором и электрокалорифера с каналным датчиком. Все оборудование смонтировано в изолированном контейнере (изоляция - минеральная вата, толщина 50 мм), изготовленном из гальванизированной стали. С обеих сторон ящика предусмотрены круглые соединительные элементы. Легкосъемная крышка крепится 4 замками.

Монтаж

Монтируется в горизонтальном положении. Минимальная скорость воздуха, проходящего через нагреватель - 1,5м/с.

Все вентиляторы однофазные, 230 В/50 Гц.

Габаритные размеры

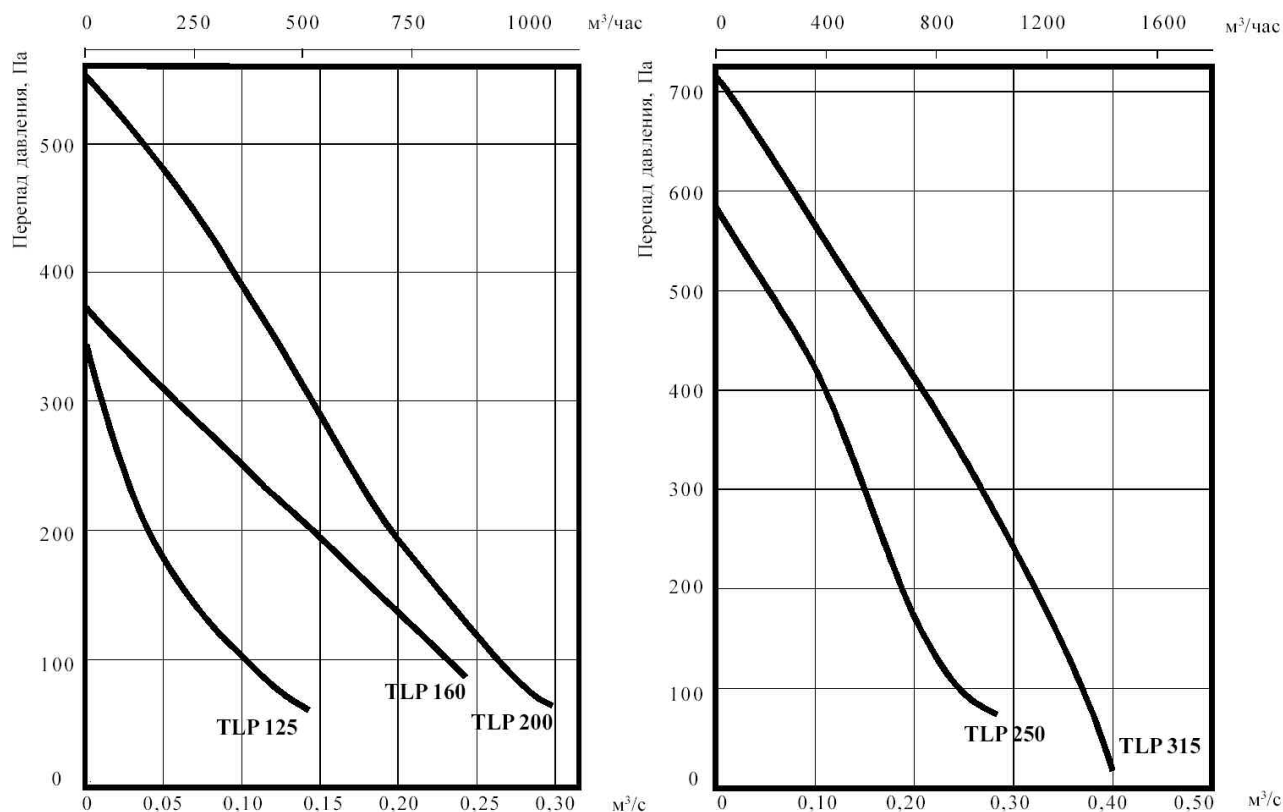


Технические характеристики агрегатов

Тип	TLPV 125/1200	TLPV 160/2000	TLPV 160/5000	TLPV 200/2000
Калорифер	EKAV 125-1,2-1	EKAV 160-2,0-1	EKAV 160-5,0-2	EKAV 200-2,0-1
Электропитание В/Гц	230/50	230/50	400/50	230/50
Потребляемая мощность, кВт	1,2	2,0	5,0	2,0
Мин. расход воздуха, м ³ /ч	70	110	110	170
Вентилятор	VKAV 125 LD	VKAV 160 MD	VKAV 160 MD	VKAV 200 LD
Электропитание В/Гц	230/50	230/50	230/50	230/50
Ток, А	0,36	0,36	0,36	0,87
Число оборотов/мин	2470	2490	2490	2610
Потребляемая мощность, Вт	80	80	80	200
Макс. расход, м ³ /ч	330	440	440	950
Вес, кг	3	3	3	4,5
Схема соединения	1	1	2	1

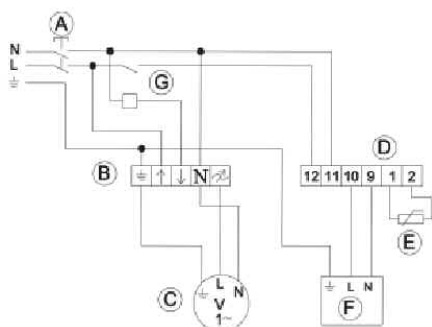
Тип	TLPV 250/6000	TLPV 250/9000	TLPV 315/6000	TLPV 315/9000
Калорифер	EKAV 250-6,0-2	EKAV 250-9,0-3	EKAV 315-6,0-2	EKAV 315-9,0-3
Электропитание В/Гц	400/50	400/50	400/50	400/50
Потребляемая мощность, кВт	6,0	9,0	6,0	9,0
Мин. расход воздуха, м ³ /ч	270	270	415	415
Вентилятор	VKAV 250 LD	VKAV 250 LD	VKAV 315 LD	VKAV 315 LD
Электропитание В/Гц	230/50	230/50	230/50	230/50
Ток, А	0,86	0,86	1,270	1,27
Число оборотов/мин	2640	2640	2280	2280
Потребляемая мощность, Вт	200	200	290	290
Макс. расход, м ³ /ч	1000	1000	1670	1670
Вес, кг	5	5	6,5	6,5
Схема соединения	2	3	2	3

Производительность агрегатов



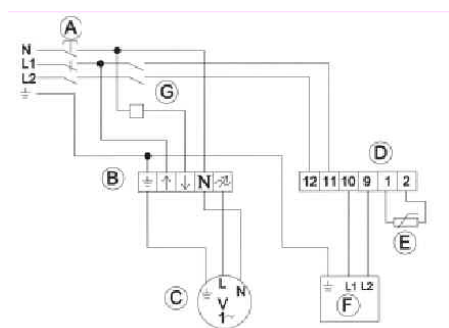
Электрические схемы соединений

№ 1 - агрегаты 230 В, 1 ~ (TLPV 125/1200, 160/2000, 200/2000)



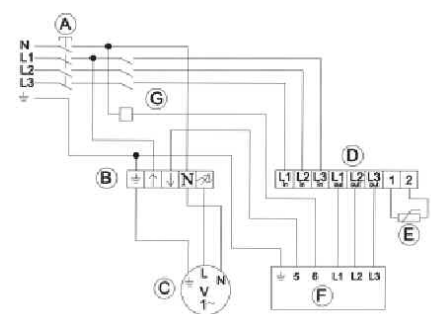
- A - переключатель/предохранитель
- B - регулятор вентилятора
- C - вентилятор VKAV
- D - регулятор нагревателя
- E - канальный датчик
- F - нагревательные элементы (до 3,2 кВт)
- G - реле

№ 2 - агрегаты 380 В, 3~ (TLPV 160/5000, 250/6000, 315/6000)



- A - переключатель/предохранитель
- B - регулятор вентилятора
- C - вентилятор VKAV
- D - регулятор нагревателя
- E - канальный датчик
- F - нагревательные элементы (до 6,0 кВт)
- G - реле

№ 3 - агрегаты 380 В, 3~ (TLPV 250/9000, 315/9000)



- A - переключатель/предохранитель
- B - регулятор вентилятора
- C - вентилятор VKAV
- D - регулятор нагревателя
- E - канальный датчик
- F - нагревательные элементы (до 9,0 кВт)
- G - реле

Монтаж и эксплуатация

Важно!

Перед техническим обслуживанием и очисткой всегда отключать агрегат от электросети. Подготовку агрегата к работе может осуществлять только квалифицированный электрик.

В случае неисправности:

1. Проверить отключение электропитания.
2. Проверить, не заблокирована ли крыльчатка.
3. Переключить термозащиту кнопкой "RESET" и включить вентилятор.
4. Если вентилятор не вращается, обратиться к поставщику.

Чистка

Вентилятор и нагреватель обязательно чистить не реже одного раза в год. Фильтр проверять и, при необходимости, менять 2 раза в год.